

SEGA

**NIERO
CITY**

取扱説明書



株式会社 **セガ・エンタープライゼス**

マニュアルの紹介

1. 取扱上の注意	1
2. 設置場所の注意	2
3. 各部の名称 ①	3
4. 各部の名称 ②	4
5. 各部の名称 ③	5
6. コントロールパネルの組合せ方法	6 ~ 7
7. コントロールパネルの開閉及び交換方法	8
8. モニターの方向変更及び掃除	9
9. ASSY BILL & SP BASE のはずし方 及び蛍光灯交換方法	10
10. モニター調整	11 ~ 15
11. ヘッドホンユニット（オプション）の取り付け	16 ~ 19
12. 部品カタログ	20 ~ 27
13. 総合配線図	28

仕 様

縦 × 横 × 奥行 : 132 cm × 66 cm × 95.5 cm
(表示板を除く)

ブラウン管 : 26 インチカラーモニター

消費電力 : 125 W

重 量 : 110 Kg

注意事項

- ◆ 記載されている内容は、改良のため予告なく変更する場合がありますのでご注意ください。

マニュアルの紹介

㈱セガ・エンタープライゼスは、LSIやマイクロプロセッサなど高度なエレクトロニクス技術と豊かな経験から斬新でしかも人気の高い各種のゲーム機械を提供し続けています。このマニュアルは、新製品 ^{エアロシティ} AERO CITY に関する、電子アSEMBリー、エレクトロ・メカニカル、保守管理、予備部品などオペレーション全般に至る総ての情報を示し、詳しく解説したものです。

読者には、電氣的知識、中でもIC、CRT、マイクロプロセッサなどに専門知識を持つ技術者を対象としています。このマニュアルを熟読し、十分な理解を得た上でご使用ください。万一、正常な機能が得られない場合、技術者以外の方は内部システムに絶対に手を触れず、下記の本社または最寄りの各支店までご連絡ください。

株式会社 セガ・エンタープライゼス

本 社 ㊚144 東京都大田区羽田1-2-12

電話 A M 施設 03-3743-7433

国内販売 03-3743-7432

札幌支店 ㊚062 札幌市豊平区豊平五条3-2-34

電話 (代表) 011-841-0248

関西支店 ㊚561 大阪府豊中市庄内栄町5-5-14

電話 (代表) 06-334-5336

博多支店 ㊚810 福岡県福岡市中央区白金2-5-15

電話 (代表) 092-522-4717

本社サービスセンター

03-3743-7454

広島サービスセンター

082-293-9495

札幌サービスセンター

011-841-0248

福岡サービスセンター (博多支店内)

092-522-4715

名古屋サービスセンター

052-502-9161

九州サービスセンター (熊本)

096-368-6730

関西サービスセンター

06-334-5334

☆ 著作権に関する表示

セガ製品には下記の表示があります。

© SEGA 1988

これは1988年にセガより発行されたもので、その著作権は(株)セガ・エンタープライゼスにあることの表示です。

1. 取扱上の注意

ゲーム機の設置や点検の際、取扱いには下記の点に充分注意して、安全にゲームが楽しめるようにご配慮ください。

- 作業は、必ず電源スイッチを切ってから行なってください。
- 電源プラグを瞬間的に抜き差しすることは危険です。
- 電源コードやアース線が、通路上などに危険な状態で露出していないか確認が必要です。特にアースの接地は、所定の場所で安全に接続してください。
- ヒューズは、指定された定格に合うもの以外の使用は避けてください。
- ICボード、その他のコネクタの接続は完全に行なってください。差し込みが不十分だと大変危険です。
また、ICボードの回路検査は、ロジック・トーンの使用に限られます。テスターは使用できませんのでご注意ください。

異常がないか確認できましたら、電気入力を行ないます。

※ 注意 筐体後部のサービスアウトレットは最大 3A までです。

3A 以上接続しますとたいへん危険（火災、発熱等）ですので絶対に行わないで下さい。

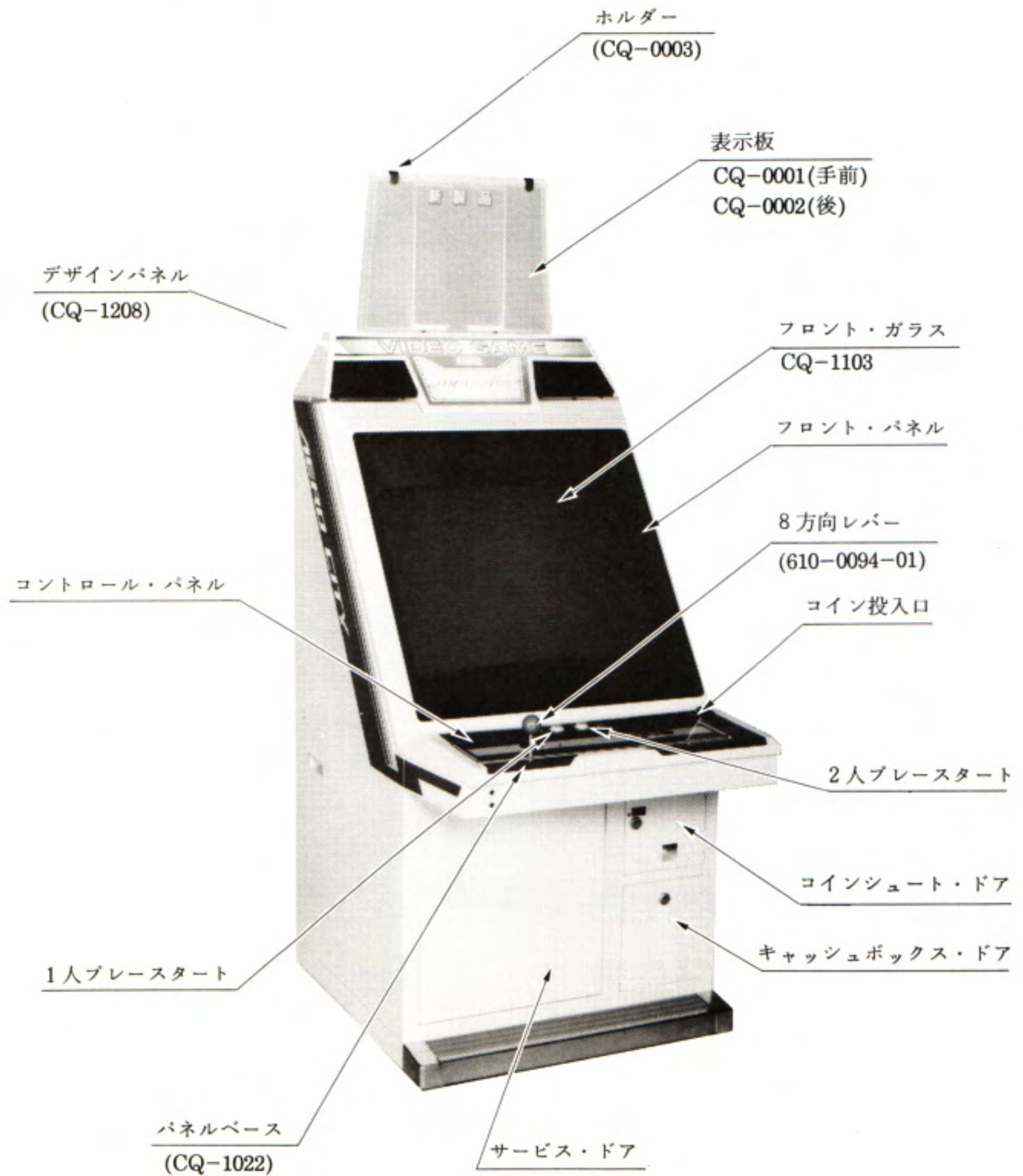
2. 設置場所の注意

エアロシティ
AERO CITY は屋内用ゲーム・マシーンです。

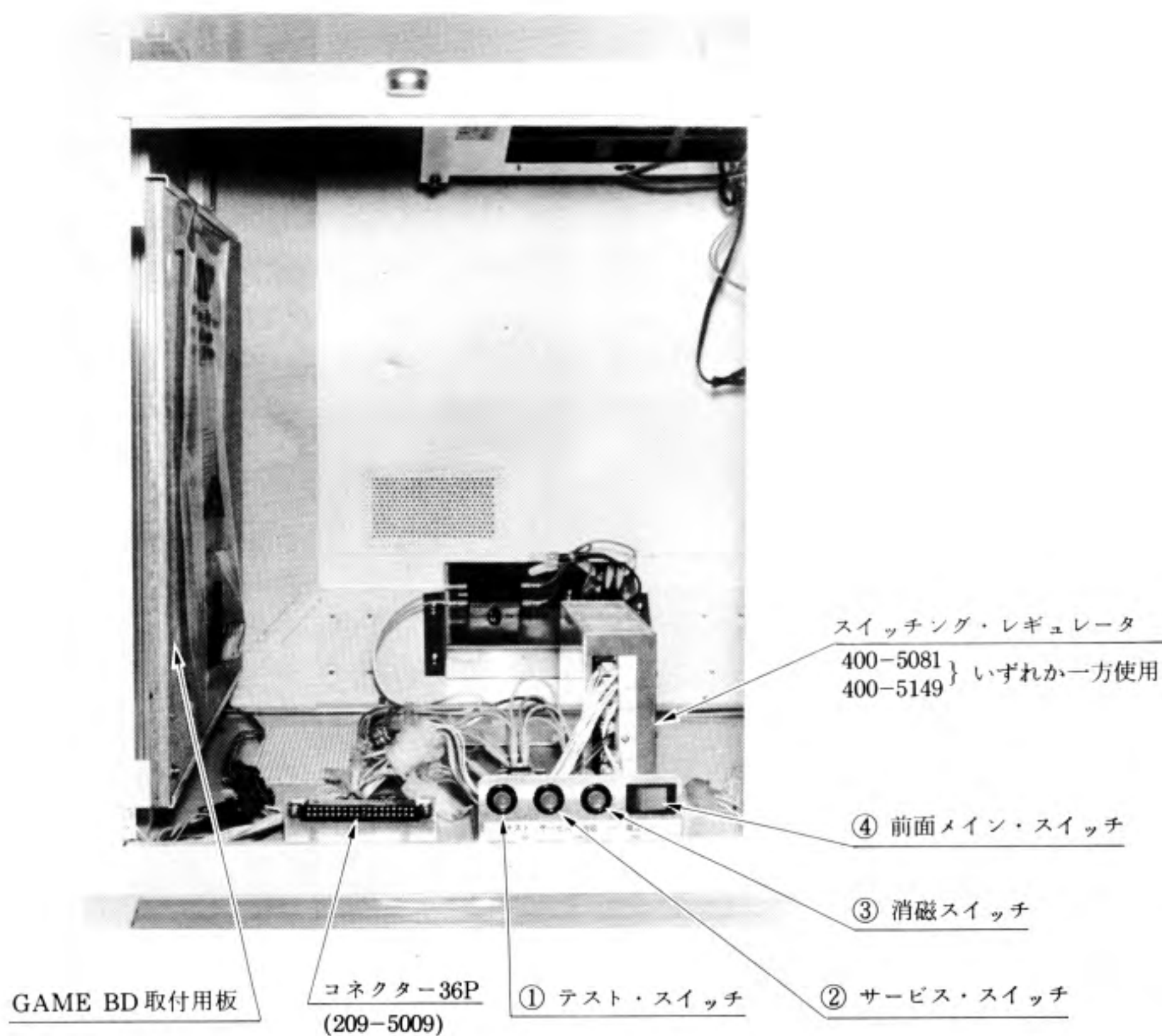
屋外へは絶対に設置しないでください。また、屋内であっても次のような場所は避け、正しくご使用ください。

- 雨漏り、漏水、または湿気により結露する恐れのある場所。
- 室内プール、シャワーの近辺。
- 直射日光が当たる場所。
- 暖房器具など直接熱に当る場所、または熱気の強い場所。
- 引火性、揮発性の強い薬品、または危険物の周辺。
- 傾斜面。
- 非常口、消火器など防災設備の周辺。
- 振動の激しい場所
- 塵埃の多い所。

3. 各部の名称 ①



4. 各部の名称 ②



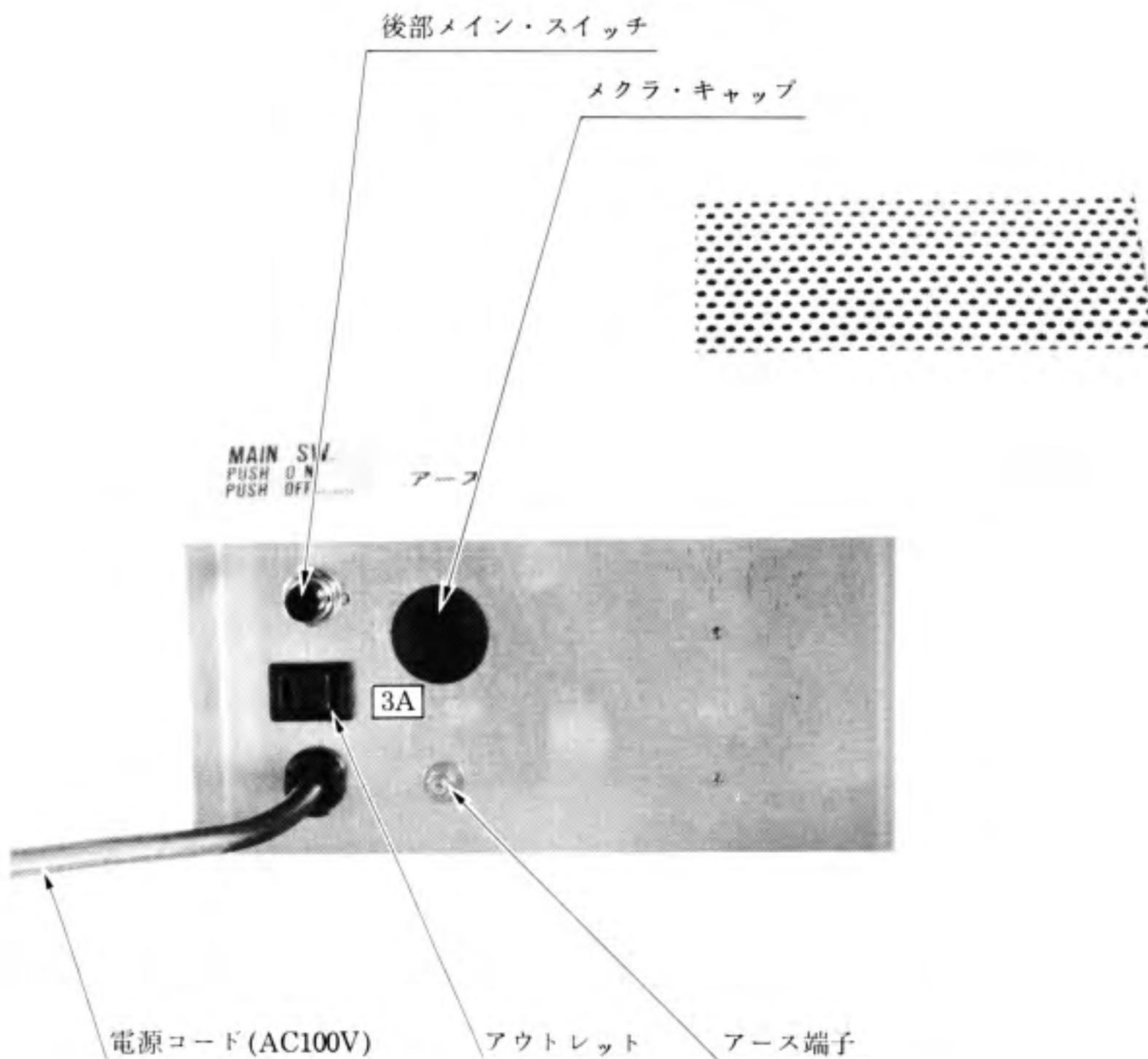
各部の説明

- ① テスト・スイッチ : BDのテストモードに入るスイッチです。
- ② サービス・スイッチ : メータを上げずに、クレジットを上げることができます。(ゲームのチェックができます)
- ③ 消磁スイッチ : 画面の色ムラを取除くことができます。
- ④ 前面メイン・スイッチ : 筐体内のサービスをする時に使用します。(メイン電源の ON-OFF)

注 ①及び②は、この筐体に取り付けるBDにこの端子がある場合のみ使用します。

5. 各部の名称 ③

通常は「前面メイン・スイッチを利用して下さい」



※ アウトレット使用上の注意

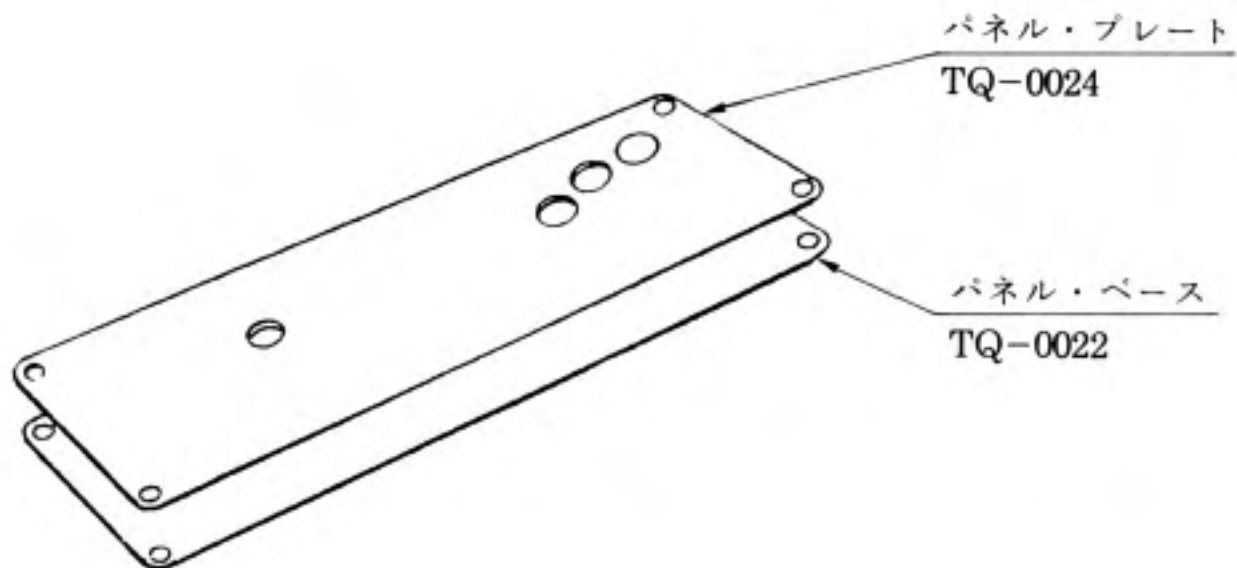
AERO CITY のアウトレットは最大 3A までとなっています。

このため、当筐体をならべて使用する際は、1 台の筐体に連続して 2 台までしか接続できません。3 台以上の接続及び電流を 3A 以上使用する筐体にアウトレットを使用することは、たいへん危険ですので絶対に行なわないで下さい。

6. コントロール・パネルの組合せ方法



① 1レバー 3ボタン (2ボタン)



- ② 2レバー6ボタン(4ボタン)
オプション設定してあります。

※オプション内容

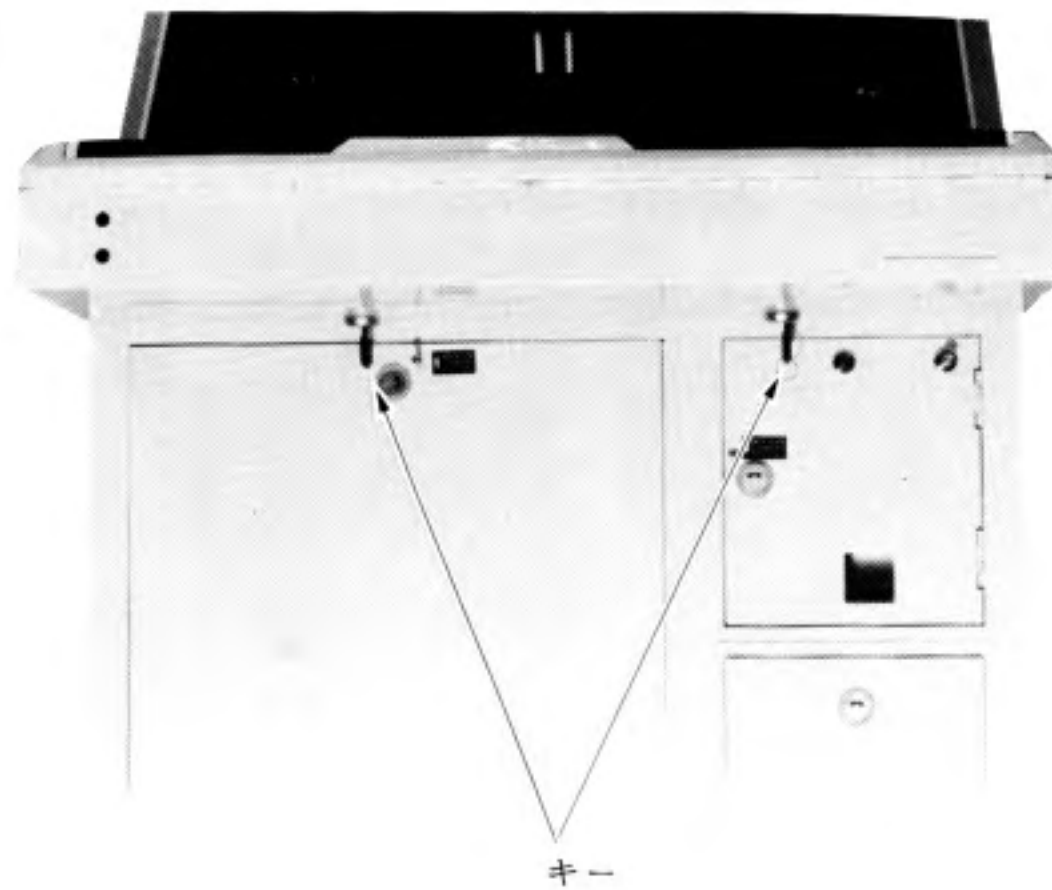
(1) 2レバー6ボタン

TQ-20007-01	ASSY CONT PANEL 2L6B
TQ-20026-01	ASSY CONT PANEL 2L6B LGE

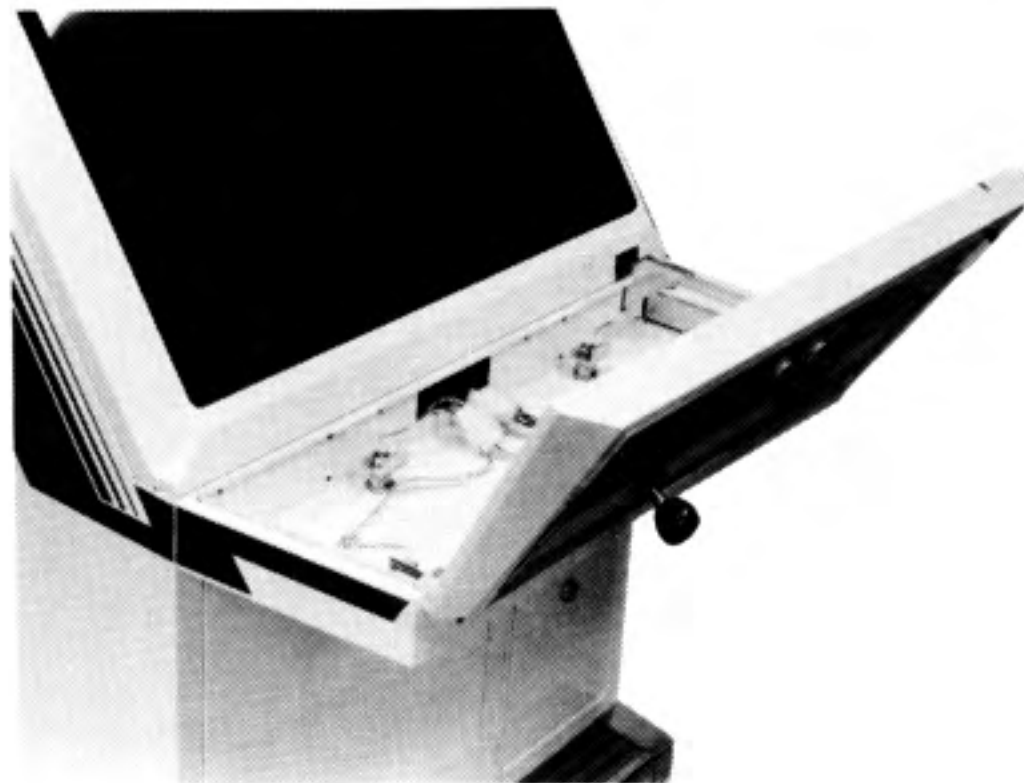
(2) 2レバー4ボタン

TQ-20007	ASSY CONT PANEL 2L4B
TQ-20026	ASSY CONT PANEL 2L4B LGE

7. コントロール・パネルの開閉及び交換方法



コントロール・パネル裏側のキー2ヶ所によりパネルが開きます。

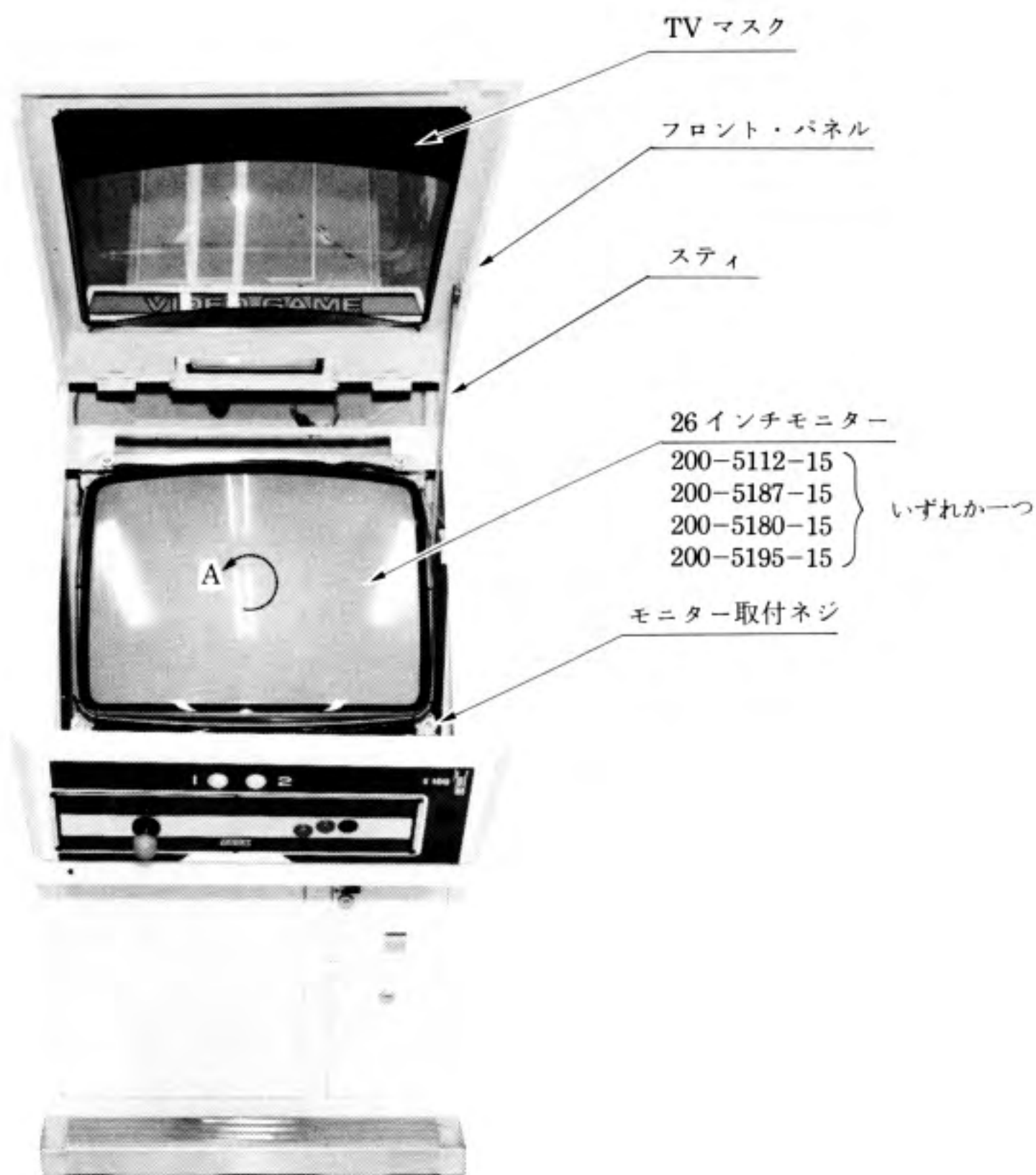


閉める時は、逆の操作を行って下さい。

コントロール・パネル交換は、パネルベースを開いて、ネジ6本により交換する。

8. モニターの方向変更及び掃除

横使用 (写真) を縦方向に移動する場合、A 方向に回転して下さい。



— 注 意 —

フロントパネルを開けて作業する場合、凸部に注意して下さい。

9. ASSY BILL & SP BASE のはずし方及び蛍光灯交換方法



止メネジ及びナットをはずして下さい。

その時、コネクター類を必ずぬいておくこと。

○蛍光灯交換方法

後のフタをネジ6本ではずして交換して下さい。



10. モニター調整

AERO CITY に使用している 26 インチモニターはSYSTEM 24 用の水平周波数 24.83 KHZ の中解像度モードと通常のゲーム BD 用 水平周波数 15.7 KHZ の低解像度モードの 2 つのモードをもっています。この 15 K, 24 K のモードは、モニターの基板上的コネクタを差し換えることによって切り替えができます。以下にモード切り替えの手順を示します。

注. 26 インチモニターのメーカーは 2 社 (ナナオ、三和電気) あり
それぞれモードの切り替え方、調整方法が違います。そのため、モニターの切り替え、調整を行う際は、必ずモニターのパーツナンバーでメーカーを確認しそのメーカーの調整方法に従って下さい。

15 K モードモニター

200-5112-15 } (ナナオ製)
200-5187-15 }
200-5180-15 } (三和電気製)
200-5195-15 }

24 K モードモニター

200-5112-24 } (ナナオ製)
200-5187-24 }
200-5180-24 } (三和電気製)
200-5195-24 }

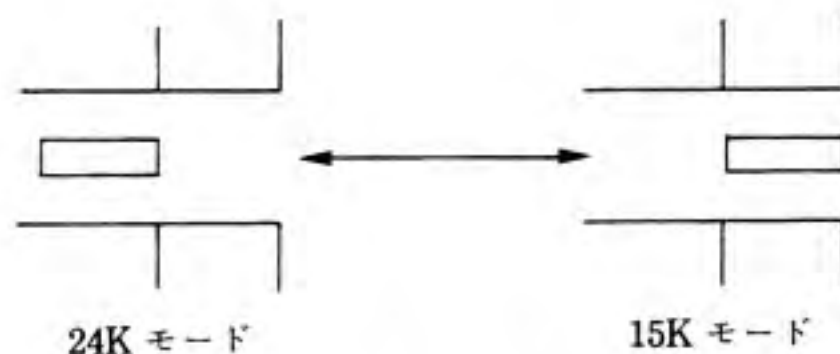
上記のモードはモニター出荷時にメーカーよりそのモードにて調整されています。なお、1 度モードの切り替えを行いますと、パーツナンバーでの表示とモードが違いますので注意して下さい。

モニターの 24 K → 15 K 切り替え方法

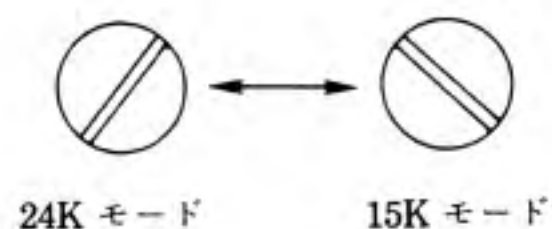
AERO CITY に使用しているナナオ製 26 インチモニターを通常の基板 (SYSTEM2, SYSTEM16, 他社 BD 等) に使用する場合は、以下の手順にて行って下さい。

1. 水平周波数切り替えコネクタ (A 部) を (20) 側から (19) 側へ差し換えて下さい。
2. 水平サイズ切り替えタップ ((16)) を W (ワイド) 側から N (ナロー) 側へ切り替えて下さい。

3. H サイズ調整用コイルのコア (⑧) をコイル内いっぱいに入るようにまわして内側に入れて下さい。



4. V サイズ調整ボリューム ((11)) が、左方向に 45° 傾いているのを反時計方向に 90° まわして右方向に 45° 傾くように動かして下さい。

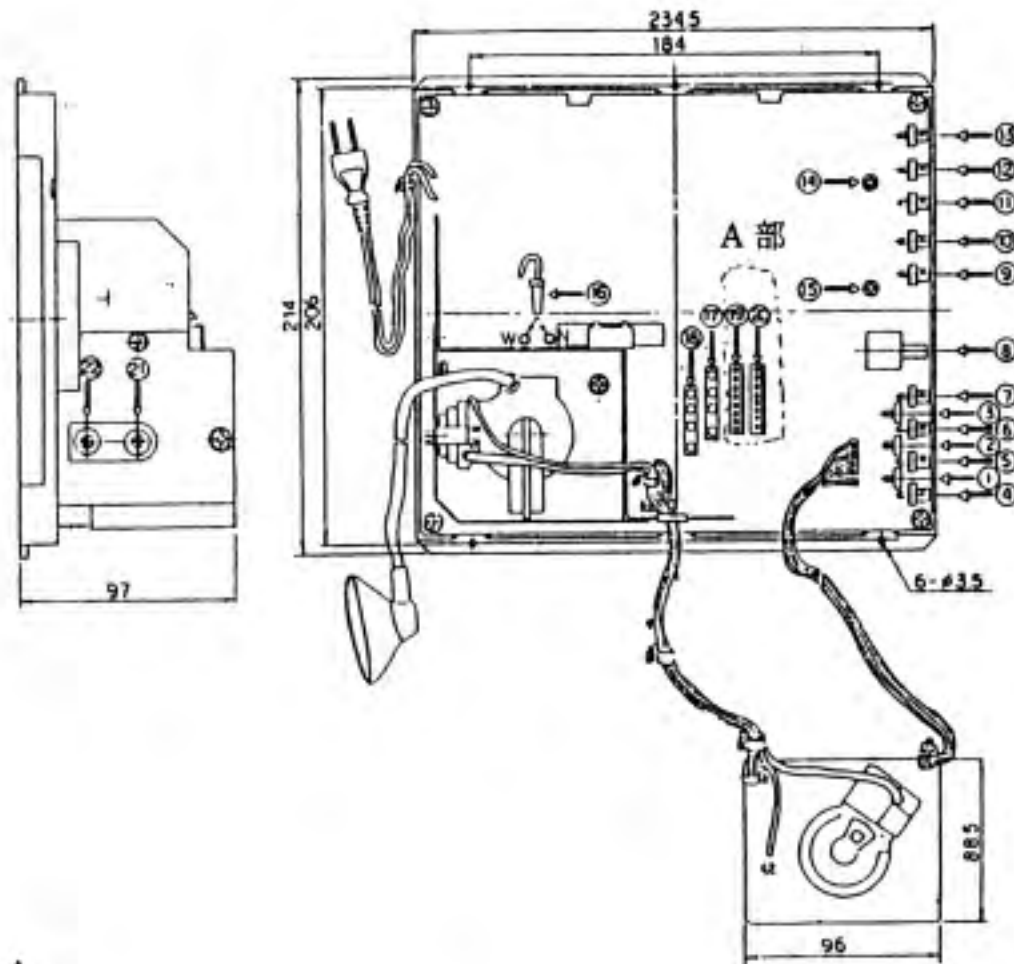


5. 上記の作業の後、モニターに BD の画面を出して、位置、サイズ、明るさ等の微調整を行って下さい。

なお、RGB の GAIN, BIAS ボリューム、SCREEN ボリュームは出荷時に調整されていますので動かさないようお願いします。

特に SCREEN ではカットオフの調整を行っているため、むやみに動かすと故障の原因となる事があります。

15 K から 24 K への切り替えは、上記の逆の作業を行って下さい。



☆ 調整機能 ☆

- ① R-BIAS
R バイアス調整

右に回すと赤色が濃くなります。

- ② G-BIAS
G バイアス調整

右に回すと緑色が濃くなります。

- ③ B-BIAS
B バイアス調整

右に回すと青色が濃くなります。

- ④ R-GAIN
R 入力ゲイン調整

右に回すと赤色が濃くなります。

- ⑤ G-GAIN
G 入力ゲイン調整

右に回すと緑色が濃くなります。

- ⑥ B-GAIN
B 入力ゲイン調整

右に回すと青色が濃くなります。

- ⑦ BRIGHT
輝度調整

画像の明るさを調整します。

- ⑧ H-SIZE
水平サイズ調整



水平の画面寸法を調整します。調整には、6角ドライバーを御使用下さい。

- ⑨ H. HOLD
水平同期調整



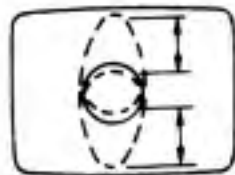
画像が左右に流れる場合に調整します。引込みセンターに調整して下さい。

- ⑩ H. PHASE
水平位相調整



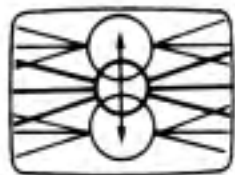
画像の水平方向のタイミングを調整します。

- ⑪ V. SIZE
垂直サイズ調整



垂直の画面寸法を調整します。

- ⑫ V. HOLD
垂直同期調整



画像が上下に流れる場合に調整します。引込みセンターに調整して下さい。

- ⑬ V. POSITION
垂直位置調整



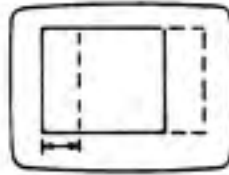
画像の垂直の表示位置を調整します。

- ⑭ V. LIN
垂直直線性調整



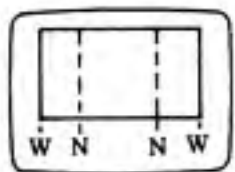
画面の上部の伸び悩みを調整します。

- ⑮ H. POSITION
水平位置調整



画像の水平の表示位置を調整します。

- ⑯ 水平サイズ切り替えタップ



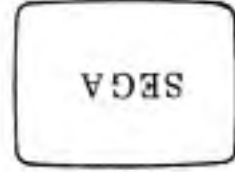
⑧ H. SIZE を調整してもサイズが広い場合は、このタップをN側に差替えて下さい。

- ⑰ 偏向ヨーク極性切り替えタップ



通常の画像が表示されます。

- ⑱ 偏向ヨーク極性切り替えタップ



反転の画像が表示されます。

- ⑲ 水平周波数切り替えタップ

水平周波数が15.75kHzに対応します。

- ⑳ 水平周波数切り替えタップ

水平周波数が24.83kHzに対応します。

- ㉑ FOCUS
最良に調整します。

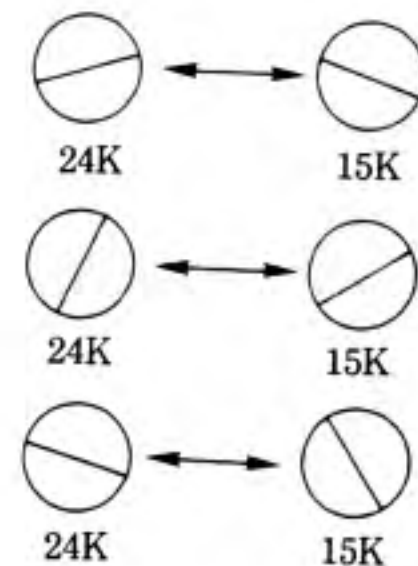
- ㉒ SCREEN
カットオフ点に調整します。

200-5180- ~ ASSY CLR DSPL 26" 100V (三和電気製)
200-5195-

モニターの 24 K → 15 K 切り替え方法

AERO CITY に使用している三和電気製 26 インチモニターを通常の基板 (SYSTEM 2, SYSTEM 16, 他社 BD 等) に使用する場合のモニター周波数切り替え (24 K → 15 K モード) は、以下の手順にて行って下さい。

1. 水平周波数切り替えコネクタ (19) を CN 802 (24 K モード) から CN 801 (15 K モード) へ差し換えてください。(ブラウン管のネック側から見て手前が 24 K 奥が 15 K モードです。)
2. H ポジション調整用ボリューム (15) を 24 K モードで調整されている状態より時計方向へ 30° ~ 40° 回して下さい。
3. V ポジション調整用ボリューム (10) を 24 K モードで調整されている状態より時計方向へ 30° ~ 40° 回して下さい。
4. V サイズ調整用ボリューム (13) を 24 K モードで調整されている状態より時計方向へ 30° ~ 40° 回して下さい。
5. H サイズ調整コイルのコア (18) を 24 K モードで調整されている状態で反時計方向へ 3 回まわして下さい。
6. 上記作業の後、モニターに BD の画面を出してから、位置、サイズ、明るさ等の微調整を行ってください。

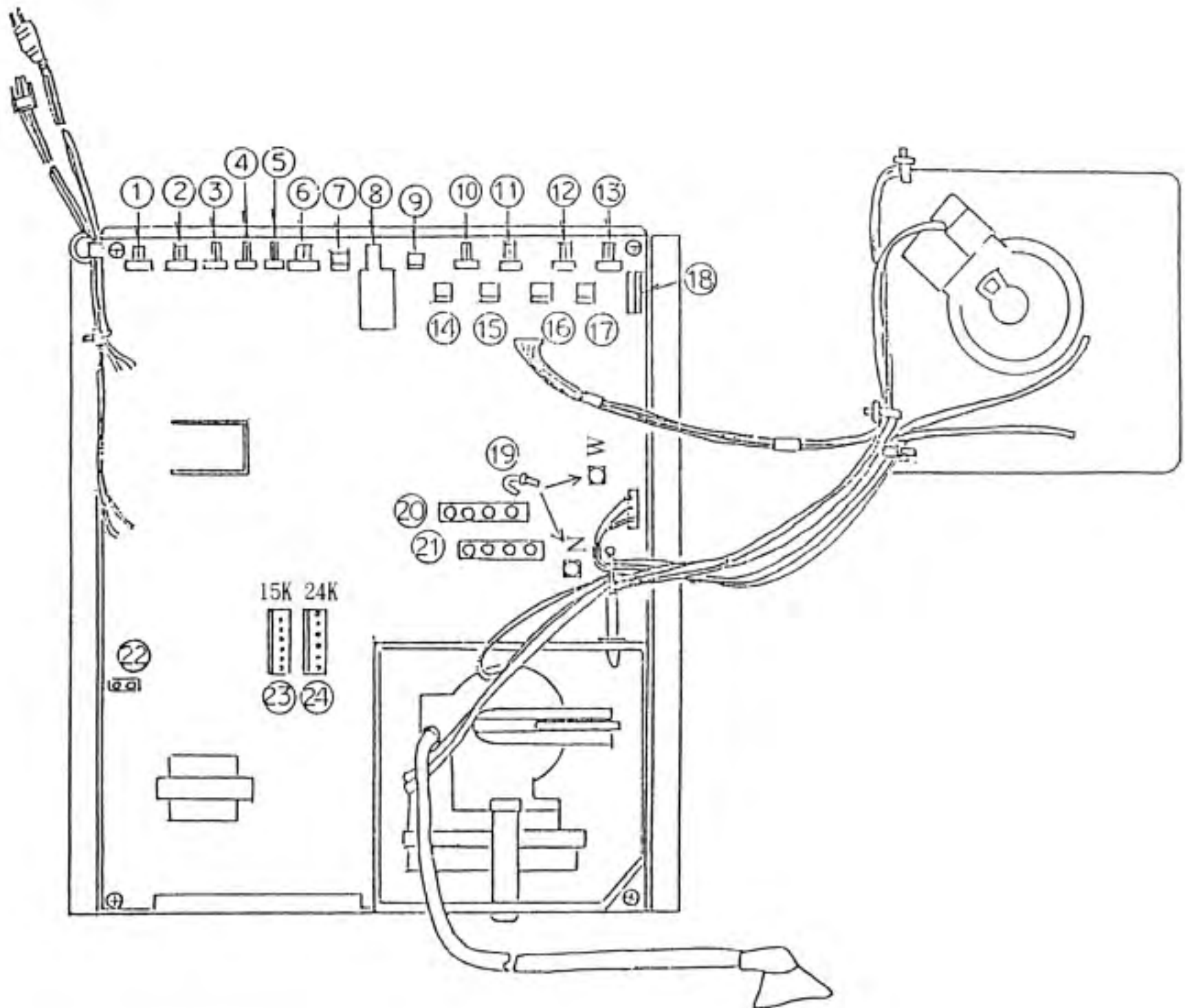


なお、RGB の GAIN, BIAS ボリューム、SCREEN ボリュームは出荷時に調整されていますので動かさないようにお願いします。

特に SCREEN ではカットオフの調整を行っているため、むやみに動かすと故障の原因となる事があります。

15 K から 24 K への切り替えは、上記の逆の作業を行って下さい。

調整器配置図



- ① V. HOLD (垂直同期調整)
画面が上下に流れる場合に調整します。
- ② V. LIN (垂直リニアリティー調整)
画面の上部の伸び縮みを調整します。
- ③ V. POSITION (垂直位置調整)
垂直のラスタ位置を調整します。
- ④ V. SIZE (垂直振幅調整)
垂直の画面寸法を調整します。
- ⑤ H. POSITION (水平位置調整)
水平のラスタ位置を調整します。
- ⑥ H. HOLD (水平同期調整)
画面が左右に流れる場合に調整します。
- ⑦ H. SUB HOLD (15Kモードの水平同期調整)
- ⑧ H. SIZE (水平振幅調整)
水平の画面寸法を調整します。
- ⑨ H. SUB POSITION (水平表示位置調整)
画面の水平の表示位置を調整します。

- ⑩ BRIGHT (輝度調整)
画像の明るさを調整します。
右に回すと明るくなります。
- ⑪ B/GAIN (RGB入力ゲイン調整)
- ⑫ G/GAIN } 右に回すとRGBそれぞれ
⑬ R/GAIN } の色が濃くなります。
- ⑭ SUB BRIGHT (VIDEO電圧調整)
- ⑮ B/BLK (カットオフ)
- ⑯ G/BLK } 右の回すとRGBそれぞれ
⑰ R/BLK } の色が濃くなります。
※通常は触らないで下さい。

- ⑱ WIDTH (サブチップ)
現品はN側に接続していますが
H. WIDTH を調整しても振幅が狭い
場合はこのサブチップをW側に差
し換えて下さい。
- ⑳ 偏向ヨークのコネクターをCN402に
差し込むと図のような反転画像が表示さ
れます。
- ㉑ 偏向ヨークのコネクターをCN401に
差し込むと通常の画像が表示されます。
- ㉒ 消磁コイルコネクター
- ㉓ 水平周波数 (15.7Kモード)
- ㉔ 水平周波数 (24.8Kモード)

㉒ 入力信号コネクターは図のように正しく接続して下さい。



11. ヘッドホンユニット（オプション）の取り付け

AERO CITY はオプションにてヘッドホンユニットを取り付けることができます。ヘッドホンユニットのパーツ・ナンバーは“LIST-K353-01”ですので別途注文して下さい。

以下に、取り付け方の説明を記します。

1. BD の取り付け

下図を参考に KIT に入っている BD を BRACKET に取り付けして下さい。

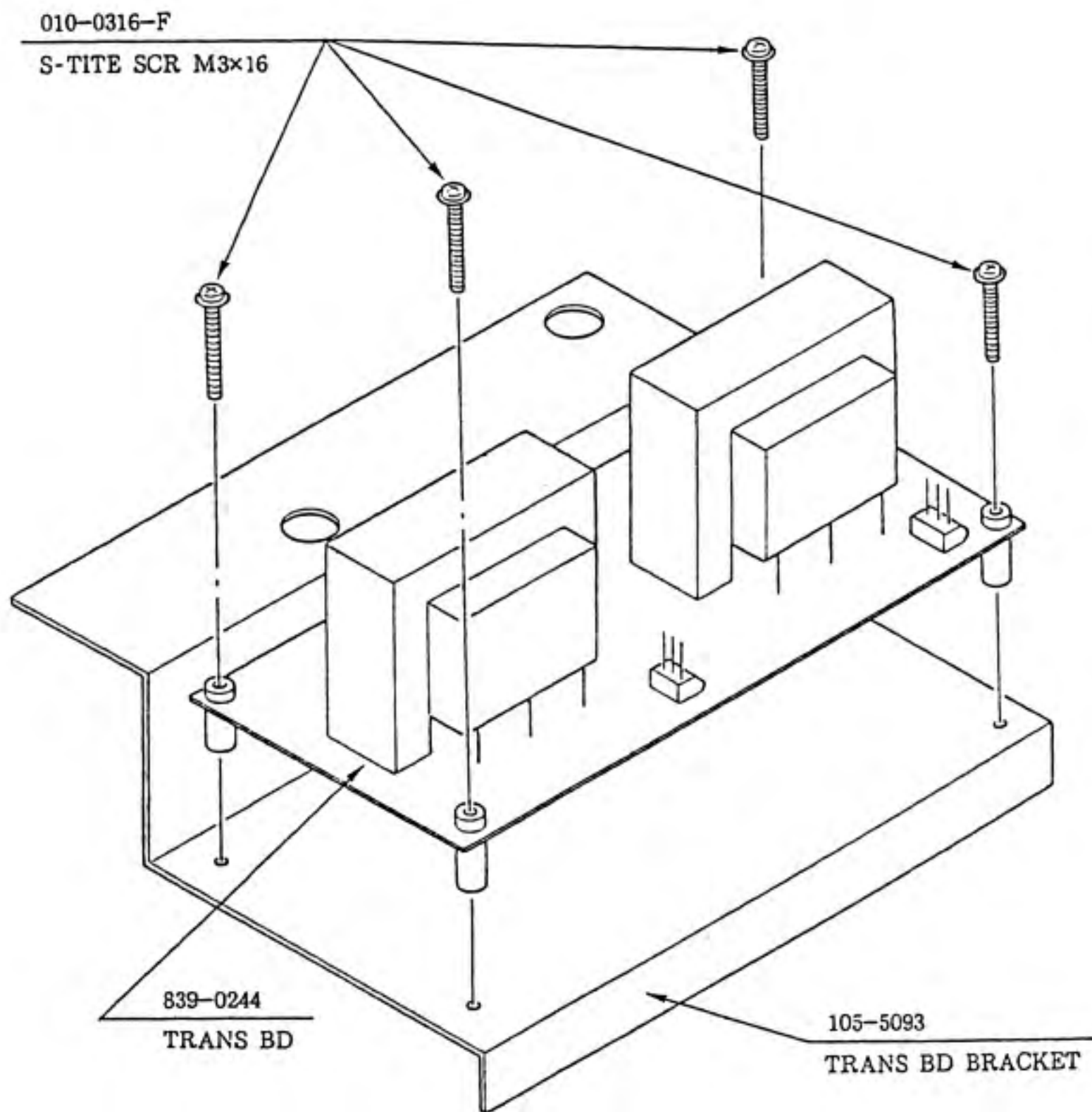


図 1

2. ユニット及び MINI JACK BD の CABI への取り付け

1. で組立てたユニット及び KIT に付属の MINI JACK BD (839-0158-02) を下記に従って取り取り付けて下さい。

- (1) CABI のコンパネを開いて下さい。
- (2) 図 2 中①のネジ (M3×16) を取り、そこに取り付けられている BRACKET (105-5080) を取りはずして下さい。
- (3) 図 2 中②で示すネジを取りはずして下さい。
- (4) 1. で組立てたユニットを図 3 で示す位置に(3)ではずしたネジで取り付けして下さい。(③)
- (5) KIT に付属の MINI JACK BD (839-0158-02) を④の位置に(2)ではずしたネジで取り付けして下さい。

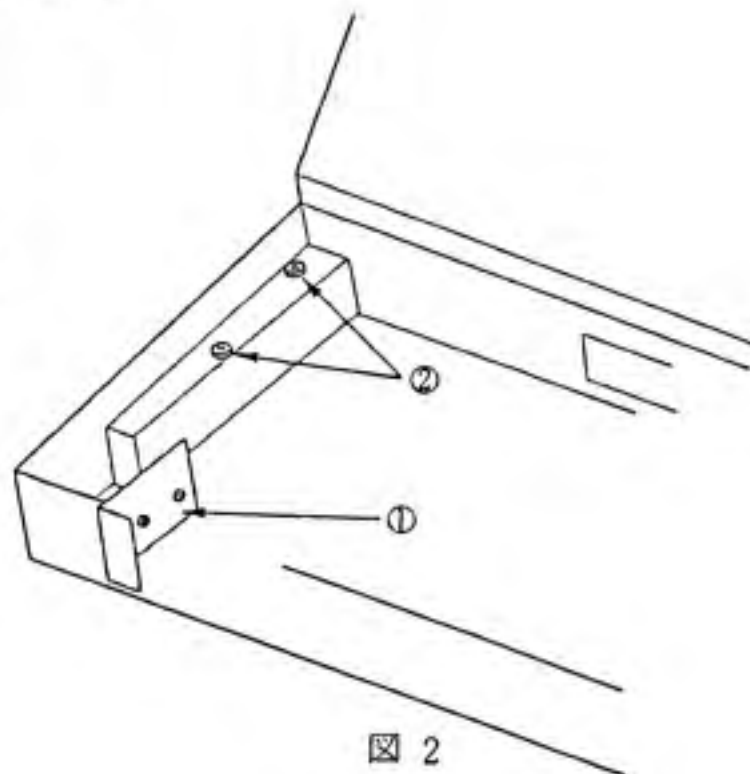


図 2

3. ユニットの配線

- (1) KIT に付属のワイヤー (600-5815) の 3P PLUG を BD の 3P CAP へ JST FEM 3P を MINI JACK BD の HEAD PHONE 側へ接続して下さい。(図 4)
- (2) ④の付近に配線されているワイヤー (600-5712-91) の JST FEM 3P を③の BD に接続して下さい。この時 TRANS BD には CN 1, CN 2 と 2 つの JST 3P のコネクタがありますが、通常は CN 1, PWR AMP 側へ接続して下さい。

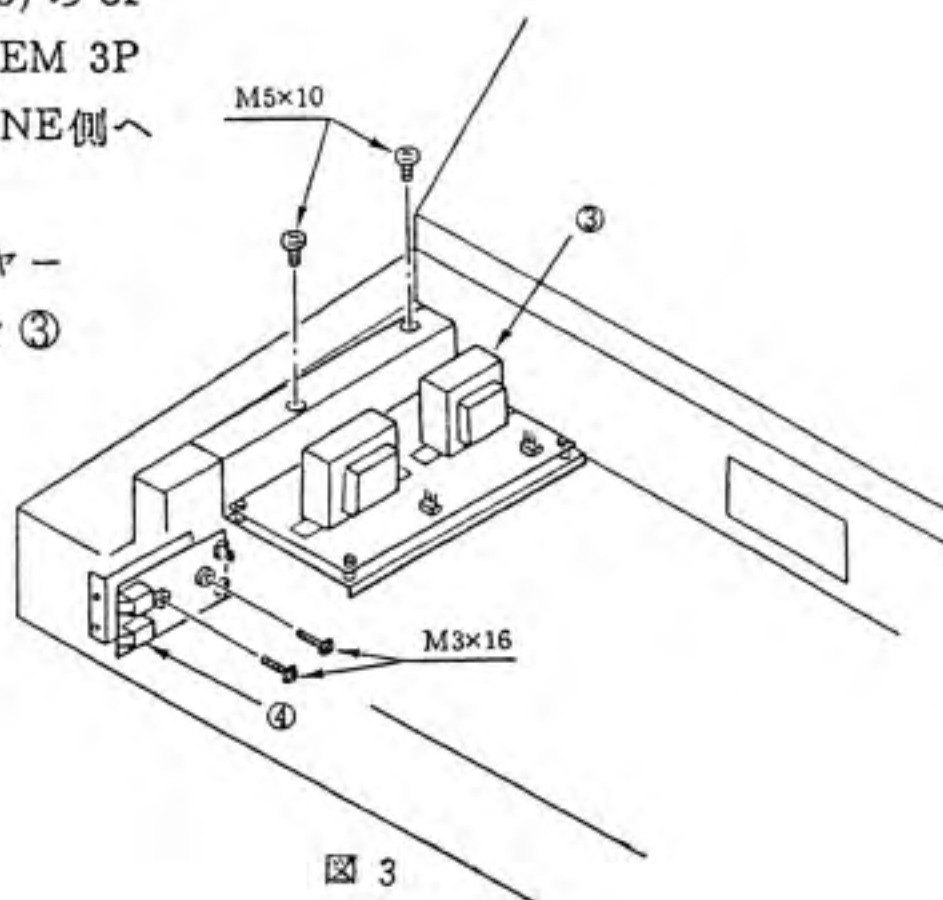
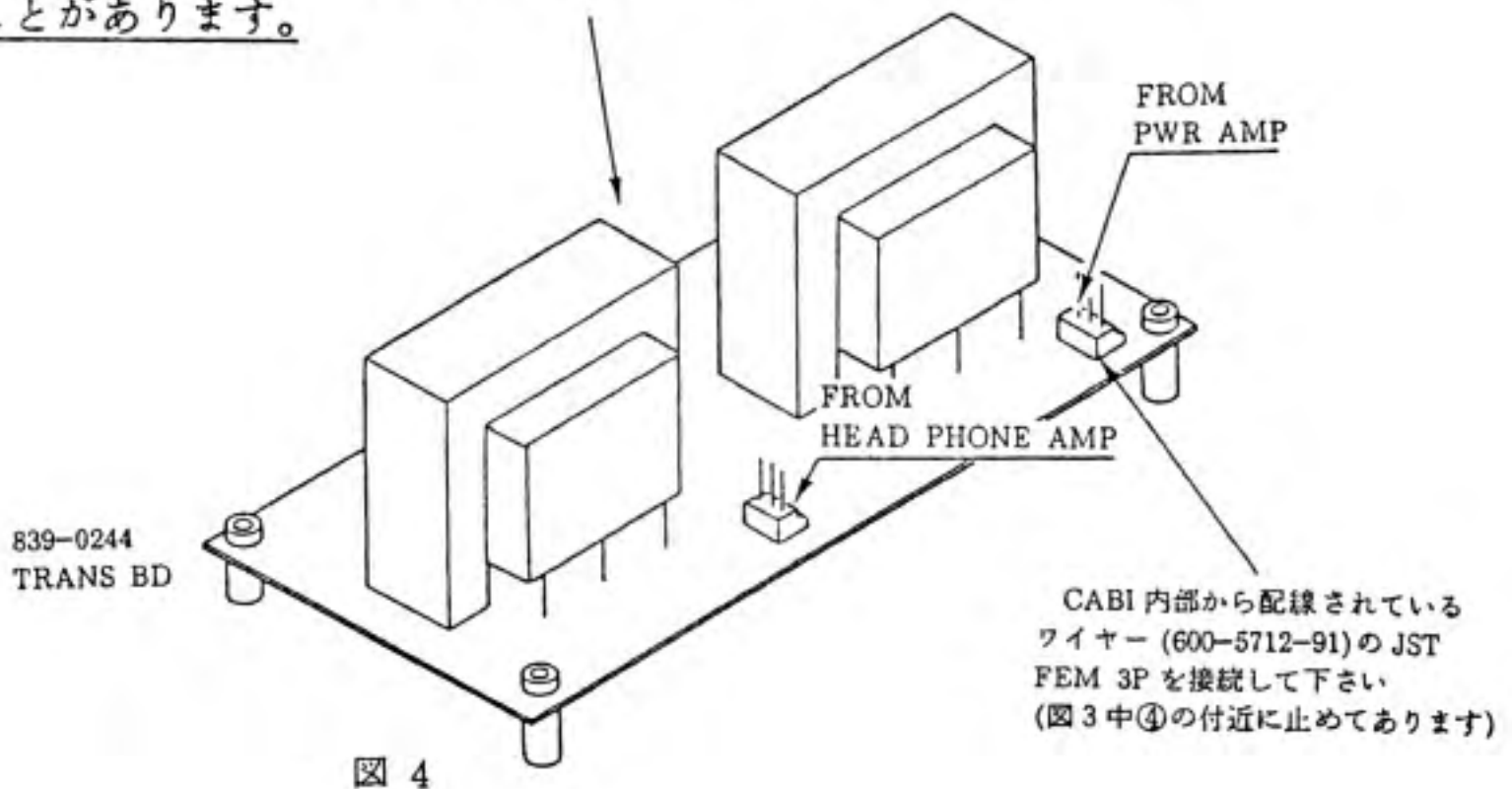


図 3

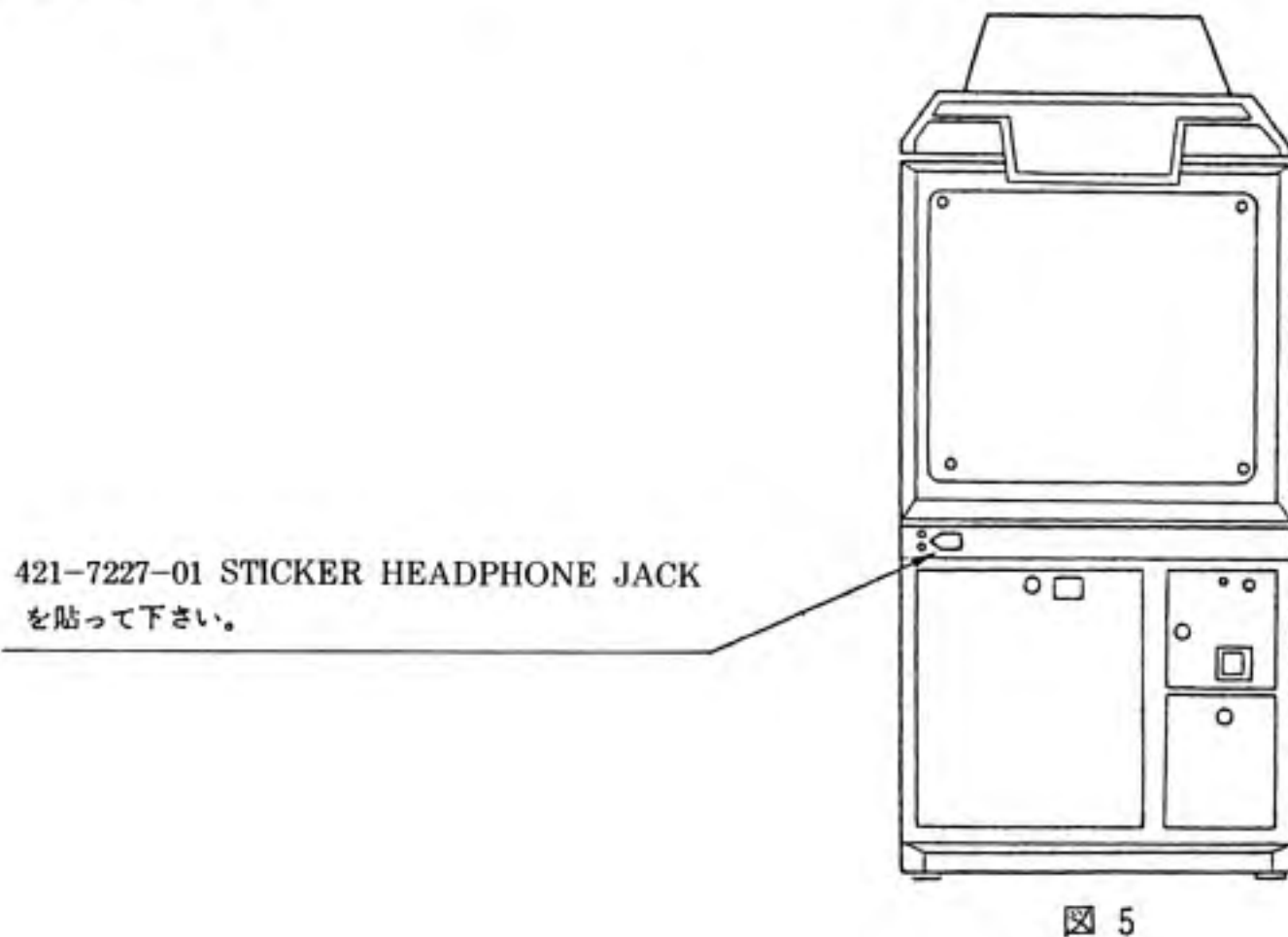
注 BD 上 CN 2 は SYSTEM 24 の
のヘッドホン出力等の小出力用
ですので、ここに PWR 等の出
力を入れますとヘッドホンを破
壊することがあります。

KIT に付属のワイヤー (600-5815) の
 3P PLUG 赤を接続して下さい
 (反対側の JST FEM 3P は MINI JACK BD の)
 (HEAD PHONE 側へ接続して下さい)

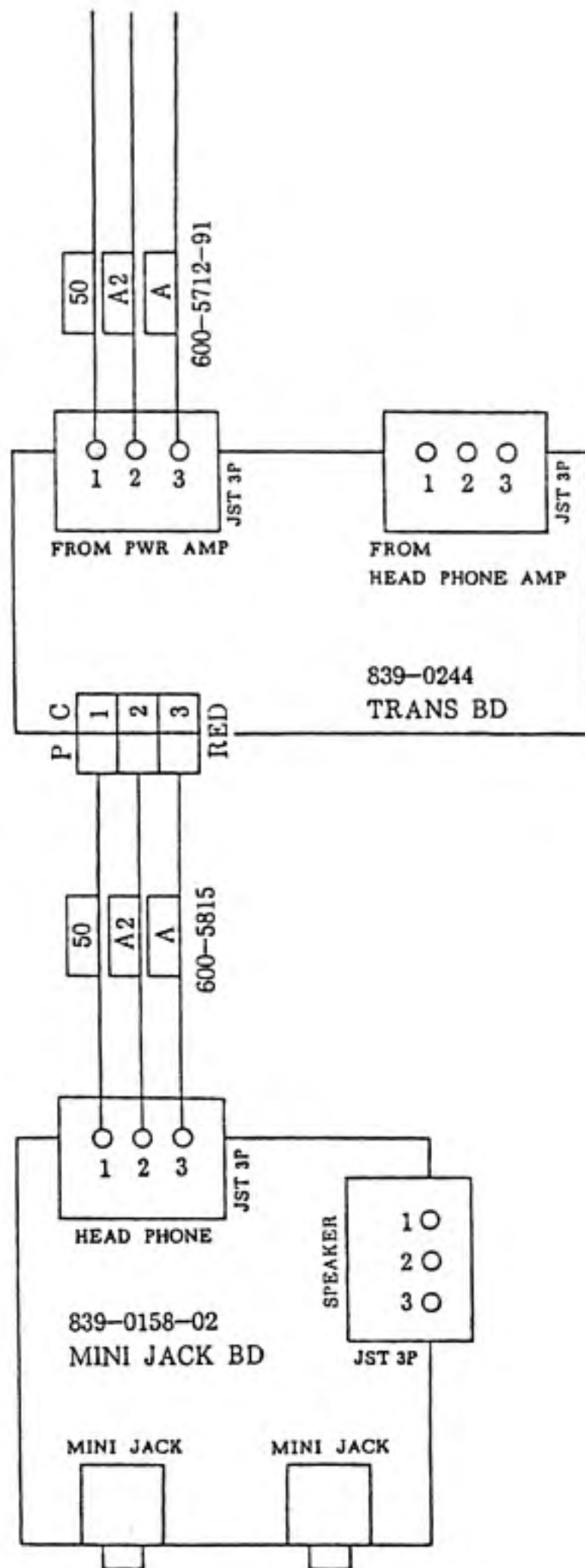


4. STICKER の貼り付け

KIT に付属の STICKER (421-7227-01) を図 5 で示す
 位置に貼って下さい。



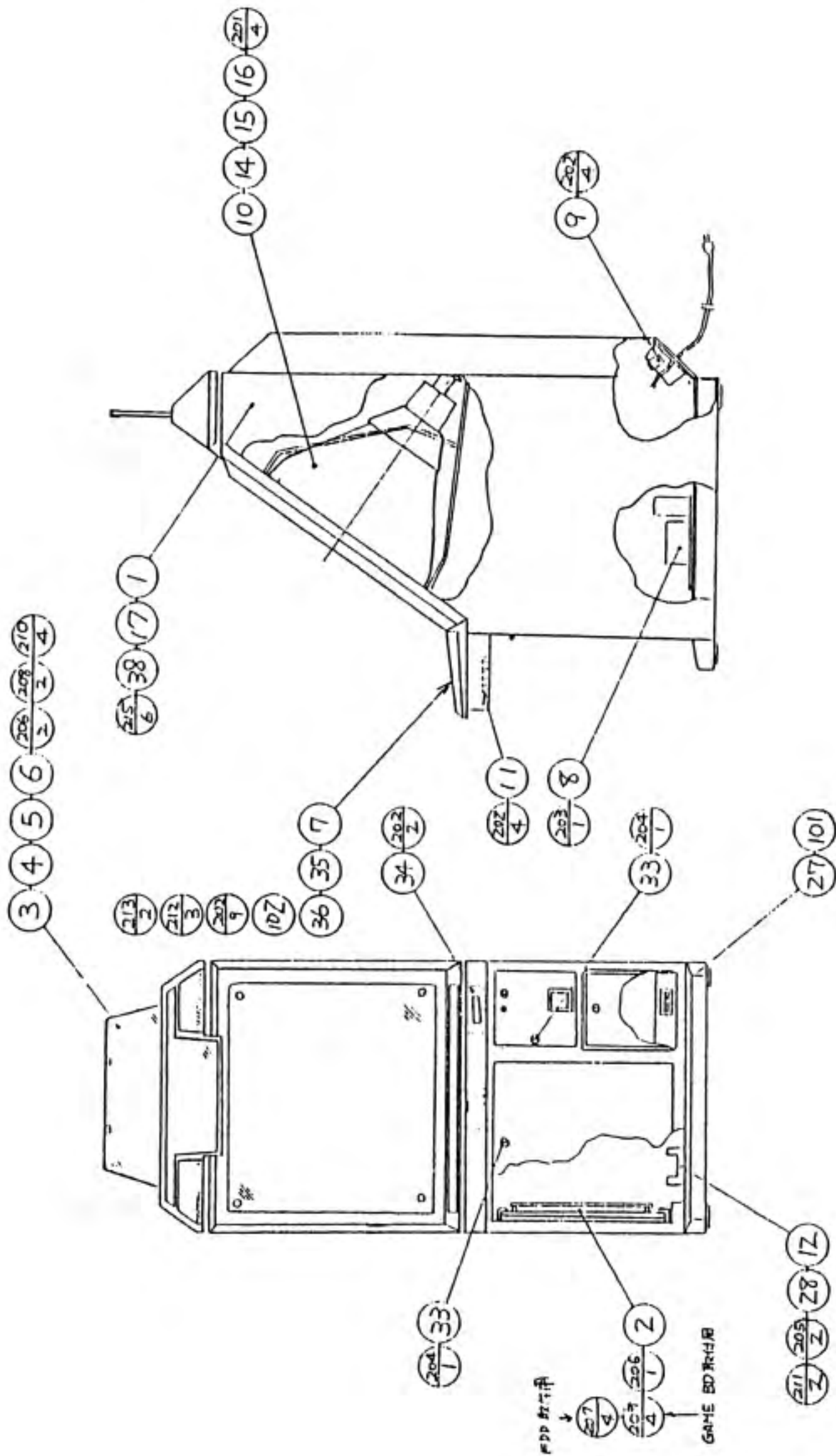
5. 配線図



12. 部品カタログ

① ASSY CABINET COM 15K (CQ-1000)

(D-1/3)



① ASSY CABINET COM 15K (CQ-1000)

(D-2/3)

ITEM NO.	PART NO.	DESCRIPTION
1	CQ-1001	ASSY SUB-CABINET
2	CQ-1012	WOODEN BASE
3	CQ-1013	HOLDER
4	CQ-0001	DISPLAY PLATE FRONT
5	CQ-0002	DISPLAY PLATE REAR
6	CQ-0003	HOLDER
7	CQ-1022	PANEL BASE
8	CQ-4000-01	ASSY PWR SPLY
9	CY-1025	AC UNIT
10	200-5187-15	ASSY CLR DSPL 26 TYPE 15K 100V
	200-5195-15	ASSY CLR DSPL 26 TYPE 15K 100V
		} いずれか一方使用
11	CQ-1027	BRACKET MASK
12	CY-1034	CONN BRKT 36P
14	280-5112	BUSH FOR TV
15	280-5113	COLLAR FOR TV
16	280-5114	SPACER 6.4-25×2
17	117-5039	PLATE ELEC SPEC
18	421-6651	STICKER BUSINESS INFO
19	421-6556	STICKER POSSESSION INFO
20	421-6555	STICKER SEGA INFO
21	421-6671	STICKER DANGER HIGH VOLTAGE
22	421-6516	STICKER EARTH
23	421-6672	STICKER MAIN SW PUSH ON PUSH OFF
24	421-6673	STICKER SERVICE INSTR
26	421-5563	STICKER ARROW
27	421-6591-01	STICKER COIN METER
28	SGB-3042X	EXT BD 36P
29	SGB-1035X	KEY BAG
30	SGM-2675	POLTHN BAG 240×370
31	SGM-2975	POLYETHYLENE COVER 750×950×1400
32	421-7180-91	ADJ INSTR SH CLR DSPL (200-5187-15, ナナオ製モニター用)
	421-7626-91	ADJ INSTR SH CLR DSPL (200-5195-15, 三和電気製モニター用)
		} いずれか一方使用
33	421-6682	STICKER SERVICE INSTR
34	CQ-1018	MASK BRACKET
35	CQ-1024	PLATE
36	220-5167-01	COIN ENTRY ¥100
37	420-5887-91	OWNERS MANUAL CITY 26
38	117-5140	SERIAL NUMBER PLATE
39	600-5712-91	CONN PLUG 3P & CONN FEM 3P
101	220-5064	MAG CNTR 6 DIG DC 5V
102	509-5156	SW PB 1M YELLOW
103	253-5092	CAP SW
	601-6151	CASTER
	029-0031	M SCR PH M6×18
	061-0006	SPR WSHR M6
	CQ-6000	CARD SYSTEM UNIT
	978-9	SEGA AERO CITY COM
	540-0006-01	WRENCH FOR TMP SCR DUAL TYPE M4
	540-0007-01	WRENCH FOR TMP SCR DUAL TYPE M5
	DP-1148X	LKG TNG
	421-7295	STICKER ¥50

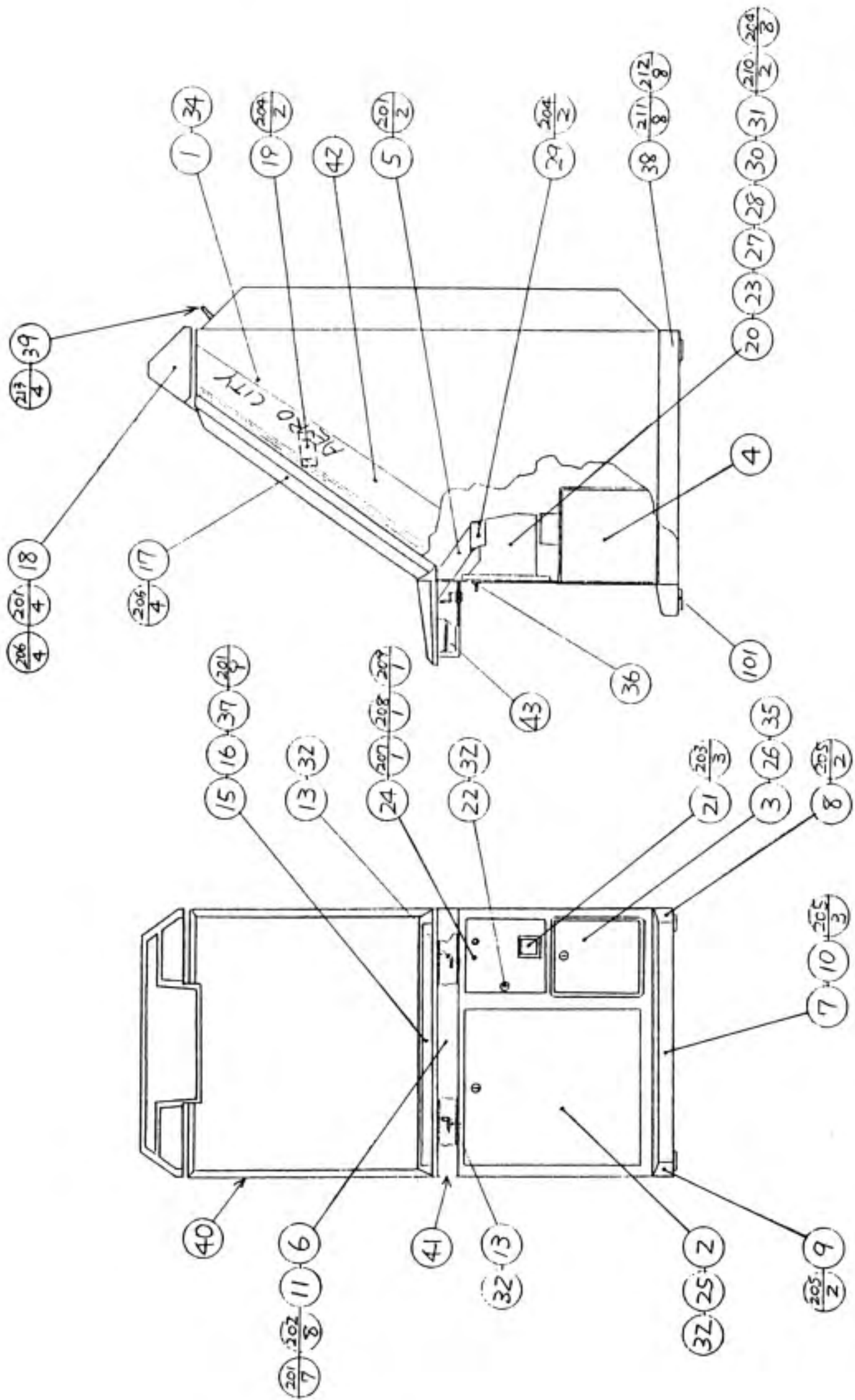
① ASSY CABINET COM 15K (CQ-1000)

(D-3/3)

ITEM NO.	PART NO.	DESCRIPTION
201	051-0006	FLG NUT M6
202	051-0004	FLG NUT M4
203	000-0520-FS	M SCR PH W/FS M5×20
204	000-0430	M SCR PH M4×30
205	000-0406-S	M SCR PH W/S M4×6
206	000-0420-FS	M SCR PH W/FS M4×20
207	000-0414-FS	M SCR PH W/FS M4×14
208	000-0308-S	M SCR PH M/S M3×8
209	005-3113-F	W SCR RH W/F 3.1×13
210	008-0408	TMP PRF SCR TH M4×8
211	010-0308-F	S-TITE SCR PH W/F M3×8
212	051-0003	FLG NUT M3
213	000-0305-S	M SCR PH W/S M3×5
215	047-0001	RVT OPEN TYPE 3.2×4.4

② ASSY SUB-CABINET (CQ-1001)

(D-1/2)



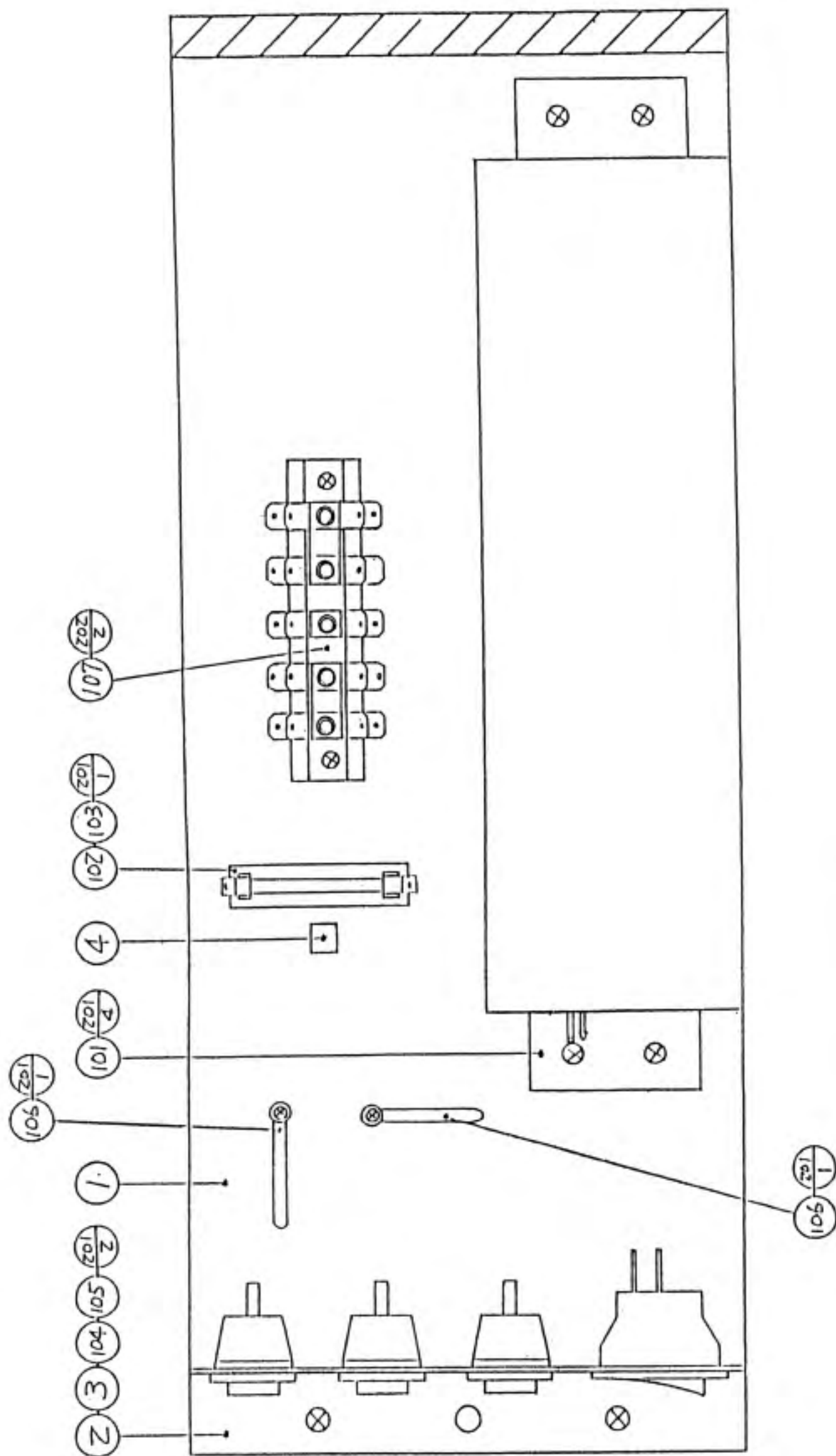
② ASSY SUB-CABINET (CQ-1001)

(D-2/2)

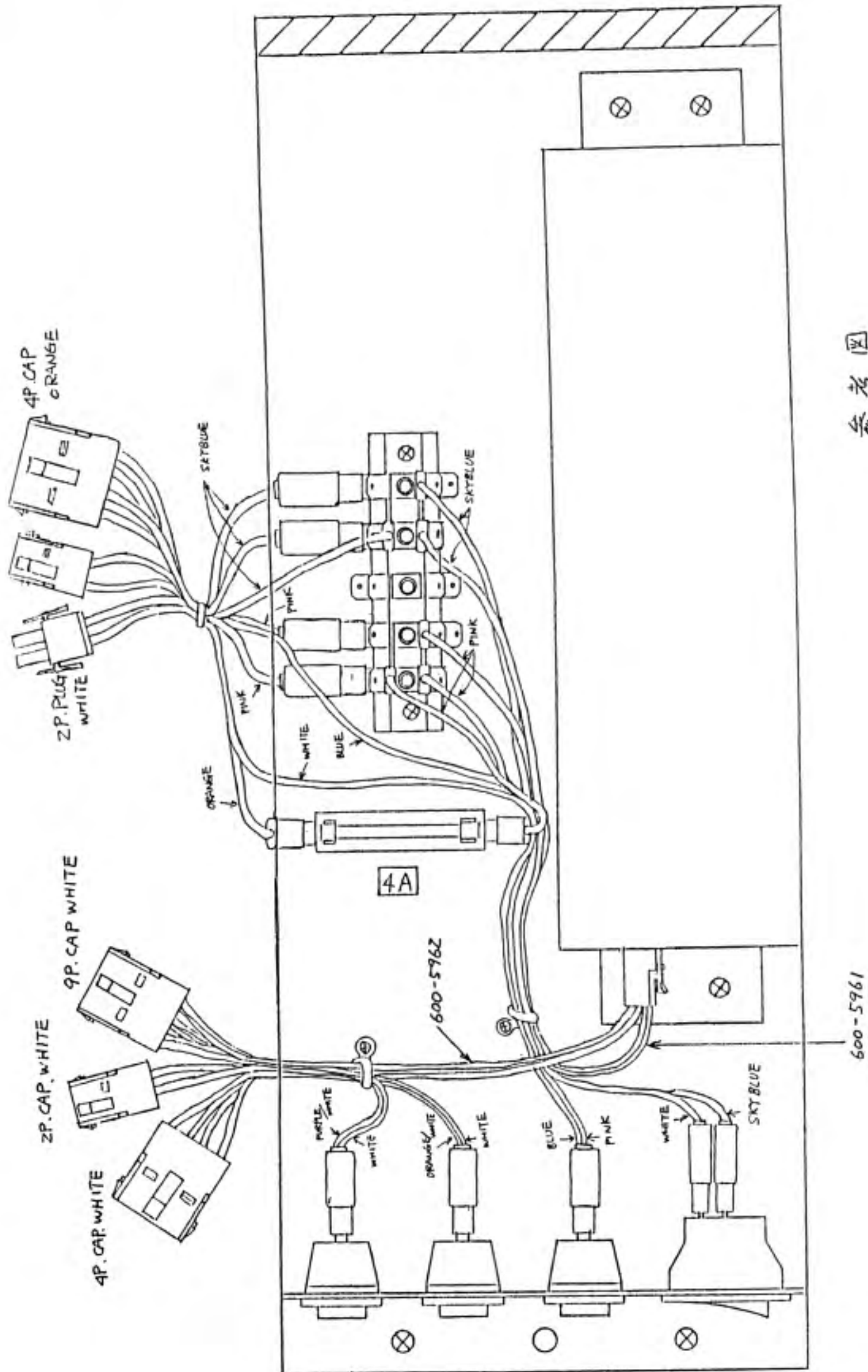
ITEM NO.	PART NO.	DESCRIPTION
1	CQ-1002	STEEL CABINET
2	CQ-1003	SERVICE DOOR
3	CQ-1004	DOOR CASH BOX
4	CQ-1005	CASH BOX
5	CQ-1006	CHUTE
6	CQ-1007	BRACKET
7	CQ-1008	CORNER PROTECTOR
8	CQ-1009	SIDE PROTECTOR LEFT
9	CQ-1010	SIDE PROTECTOR RIGHT
10	CQ-1011	MAT
11	CQ-1014	PANEL LOWER BASE
13	CQ-1016	LKG TNG LEFT
15	CQ-1020	PANEL UPPER BASE
16	CQ-1021	LOCKING BRACKET
17	CQ-1100	ASSY FRONT PANEL
18	CQ-1200	ASSY BILL & SP BASE
19	CY-1007	STOPPER BRKT
20	CY-1009	COIN CHUTE BRACKET
21	CY-1015X	REJECT COVER
22	CY-1018	LKG TNG
23	CY-1032	REJECT LEVER
24	CY-1033	SHOULDER SCREW
25	DP-1148X	LKG TNG
26	DP-1167	TNG LKG
27	105-0007	ASSY COIN CHUTE BRKT
28	105-0015	REJECT LEVER BRKT
29	105-5041	UPPER COIN CHUTE
30	123-0035	SHAFT
31	220-0136	COIN CHUTE REJECT TYPE ¥100
32	220-5044-01	MAG LOCK MASTER W/O KEYS
34	220-5045-01	KEY MASTER FOR 220-5044
35	220-5046-91	MAG LOCK W/KEYS
36	240-0097	ASSY REJECT BUTTON
37	AB-1145	ADJUST SCREW
38	CQ-1025	FLOOR BASE
39	250-5119	GRIP BAR
40	CQ-1029	SIDE STICKER-A
41	CQ-1030	SIDE STICKER-B
42	CQ-1031	SIDE STICKER-C
43	CQ-1032	SIDE STICKER-D
101	601-6076	LEG ADJUSTER ϕ 32
201	000-0408-FS	M SCR PH W/FS M4×8
202	000-0510-FS	M SCR PH W/FS M5×10
203	010-0306-F	S-TITE SCR PH W/F M3×6
204	010-0408-F	S-TITE SCR PH W/F M4×8
205	051-0004	FLG NUT M4
206	051-0005	FLG NUT M5
207	059-0009	HEX NUT M10 P=1.25
208	061-0010	SPR WSHR M10
209	069-0020	FLT WSHR M12
210	069-0032	E RING 3.2mm
211	061-0006	SPR WSHR M6
212	030-0612	HEX BLT M6×12
213	051-0006	FLG NUT M6

③ ASSY PWR SPLY (CQ-4000-01)

(D-1/3)



註1. 斜線部はホルダにて押取部品カナキコト

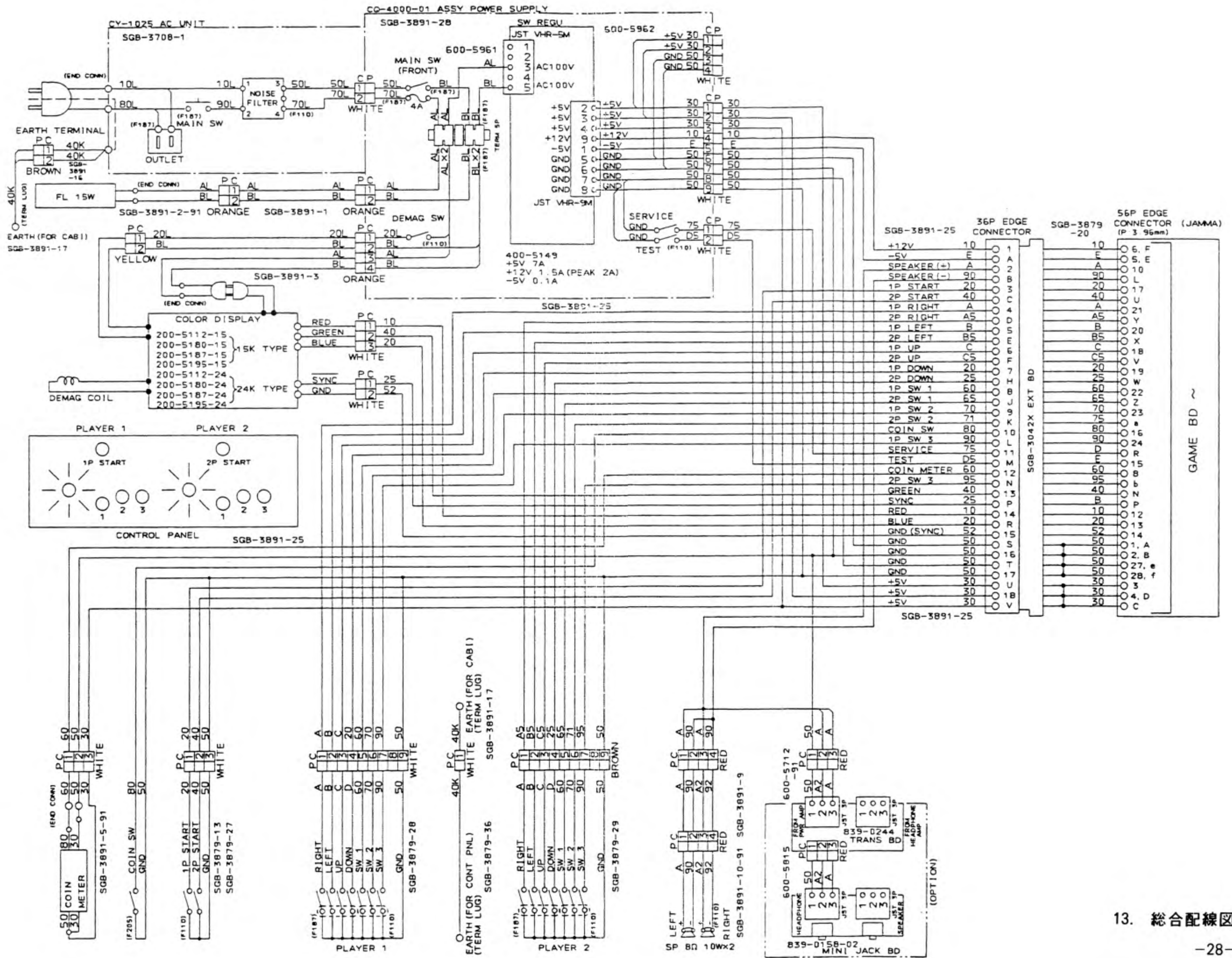


参考图

③ ASSY PWR SPLY (CQ-4000-01)

(D-3/3)

ITEM NO.	PART NO.	DESCRIPTION
1	CY-4001	BASE
2	CY-4002	SW BRKT
3	421-6300	STICKER SW INSTR
4	421-6595-04	STICKER 4A
101	400-5149	SW REGU AC100V +5V7A +12V1.5A -5V0.1A
102	514-0012	FU HLDR 1P 250V 10A
103	514-5036-4000	FU 6.4φ×30 4000mA 125V
104	509-5028	SW PB 1M
105	509-5139	SW ROCKER TYPE 1M
106	280-0419	HARNESS LUG
107	117-5167	TERMINAL 5P-2P×2 SHORT
201	005-3113-F	W SCR PH W/F 3.1-13
202	005-3120	W SCR RH 3.1×20
301	SGB-3891-28	WIRE HARN PWR SPLY
302	600-5961	WIRE HARN SW REGU AC100V
303	600-5962	WIRE HARN SW REGU DC



13. 総合配線図



株式会社 **セガ・エンタープライゼス**

本社	〒144	東京都大田区羽田 1-2-12	
東品川事業所	〒140	東京都品川区東品川 1-31-5	
		住友不動産東品川ビル	
		電話 A M 施設	03-5461-8340
		国内販売	03-5461-8320
大森事業所	〒143	東京都大田区大森南 3-23-15	
		電話 東京サービスセンター	03-3743-7454
札幌支店	〒062	札幌市豊平区豊平五条 3-2-34	
		電話 (代表)	011-841-0248
関西支店	〒561	大阪府豊中市豊南町東 2-5-3	
		電話 関西サービスセンター	06-334-5334
博多支店	〒810	福岡県福岡市中央区白金 2-5-15	
		電話 (代表)	092-522-4715